



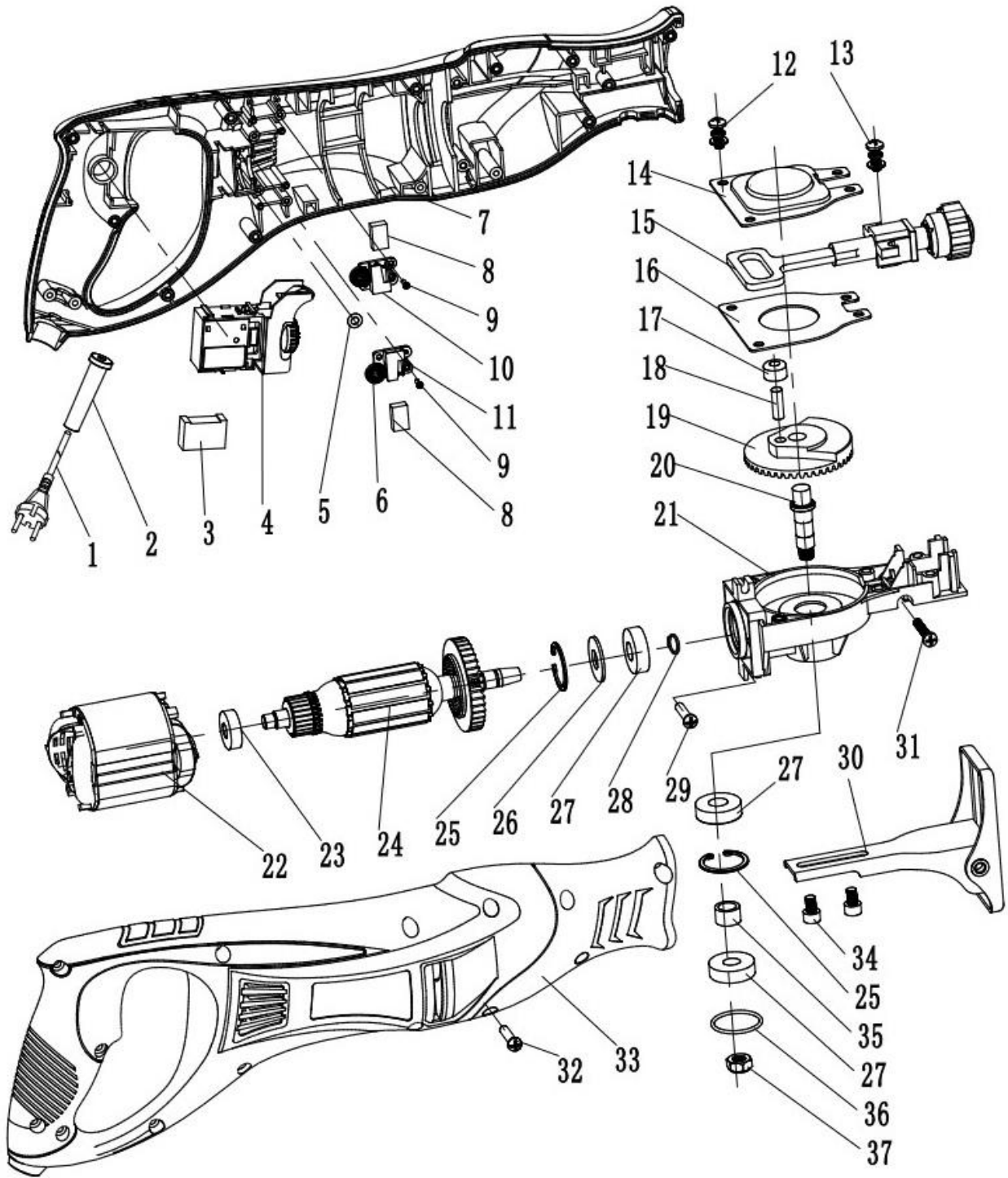
YT-82282 - PIŁA SZABLASTA 710W (0-3000MIN-1)

TOYA S.A.

AKTUALIZACJA: 5 MAJA 2025

W wyniku ciągłego rozwoju produktów, **TOYA S.A.** zastrzega sobie prawo do dokonywania zmian konstrukcyjnych i technologicznych w produkcie bez uprzedniego informowania.

Rysunek złożeniowy





Lista części zamiennych

| NO | INDEKS | PART NAME | NAZWA |
|----|------------|----------------------------|-----------------------------|
| 1 | ZY82282-01 | CABLE | KABEL Z WTYCZKĄ |
| 2 | ZY82282-02 | CABLE SLEEVE | ODGIĘTKA |
| 3 | ZY82282-03 | CAPCITANCE | KONDENSATOR |
| 4 | ZY82282-04 | SWITCH | WŁĄCZNIK |
| 5 | ZY82282-05 | O RING | O-RING |
| 6 | ZY82282-06 | COIL SPRING | SPRĘŻYNA |
| 7 | ZY82282-07 | LEFT MOTOR HOUSING | LEWA OBUDOWA SILNIKA |
| 8 | ZY82282-08 | CARBON BRUSH | SZCZOTKA WĘGLOWA |
| 9 | ZY82282-09 | SCREW ST3X10 | ŚRUBA ST3X10 |
| 10 | ZY82282-10 | UPPER CARBON BRUSH HOLDER | GÓRNY SZCZOTKOTRZYMACZ |
| 11 | ZY82282-11 | LOWER CARBON BRUSH HOLDER | DOLNY SZCZOTKOTRZYMACZ |
| 12 | ZY82282-12 | SCREW MX18 | ŚRUBA MX18 |
| 13 | ZY82282-13 | SCREW M5X20 | ŚRUBA M5X20 |
| 14 | ZY82282-14 | COVER PLATE | POKRYWA |
| 15 | ZY82282-15 | RECIPROCATING ROD ASSEMBLY | ZESPÓŁ SUWADŁA |
| 16 | ZY82282-16 | MIDDLE PLATE | PLYTA ŚRODKOWA |
| 17 | ZY82282-17 | BEARING NK061308 | ŁOŻYSKO IGIEŁKOWE NK061308 |
| 18 | ZY82282-18 | CYLINDER PIN 6X18 | TRZPIEŃ 6X18 |
| 19 | ZY82282-19 | BIG GEAR | KOŁO ZĘBATE DUŻE |
| 20 | ZY82282-20 | OUTPUT SHAFT | WRZECIONO |
| 21 | ZY82282-21 | GEAR BOX | OBUDOWA PRZEKŁADNI |
| 22 | ZY82282-22 | STATOR | STOJAN |
| 23 | ZY82282-23 | BEARING 608 | ŁOŻYSKO 608 |
| 24 | ZY82282-24 | ROTOR | WIRNIK |
| 25 | ZY82282-25 | CIRCLIP FOR HOLE 26 | PIERŚCIEN ZABEZPIEZAJĄCY 26 |
| 26 | ZY82282-26 | DUST RETAINING RING | PODKŁADKA |
| 27 | ZY82282-27 | BEARING 6000 | ŁOŻYSKO 6000 |
| 28 | ZY82282-28 | CIRCLIP FOR SHAFT 10 | PIERŚCIEN ZABEZPIEZAJĄCY 10 |
| 29 | ZY82282-29 | SCREW ST4X18 | ŚRUBA ST4X18 |
| 30 | ZY82282-30 | SHOE | STOPA |
| 31 | ZY82282-31 | SCREW ST4X25 | ŚRUBA ST4X25 |
| 32 | ZY82282-32 | SCREW ST4X14 | ŚRUBA ST4X14 |
| 33 | ZY82282-33 | RIGHT MOTOR HOUSING | PRAWA OBUDOWA SILNIKA |
| 34 | ZY82282-34 | HEX SCREW M5X14 | ŚRUBA M5X14 |
| 35 | ZY82282-35 | ISOLATION SLEEVE | TULEJA |
| 36 | ZY82282-36 | O RING 28.5X1.9 | O-RING 28,5X1,9 |
| 37 | ZY82282-37 | LOCKNUT M8 | NAKRETKA M8 |